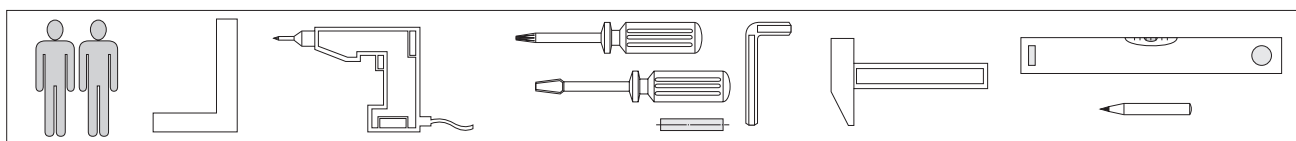
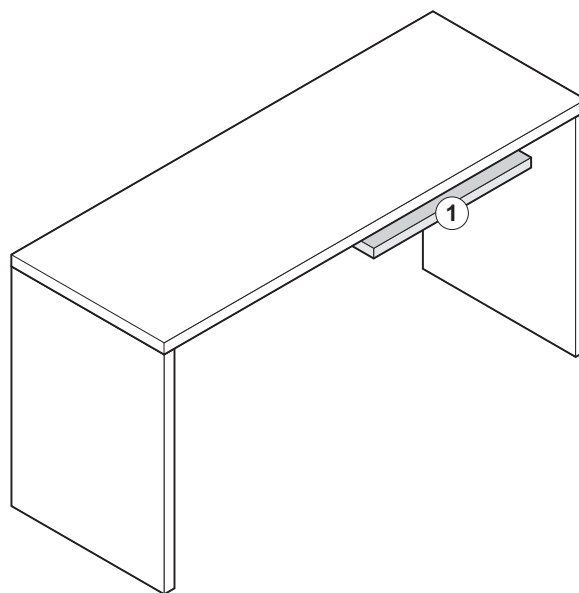
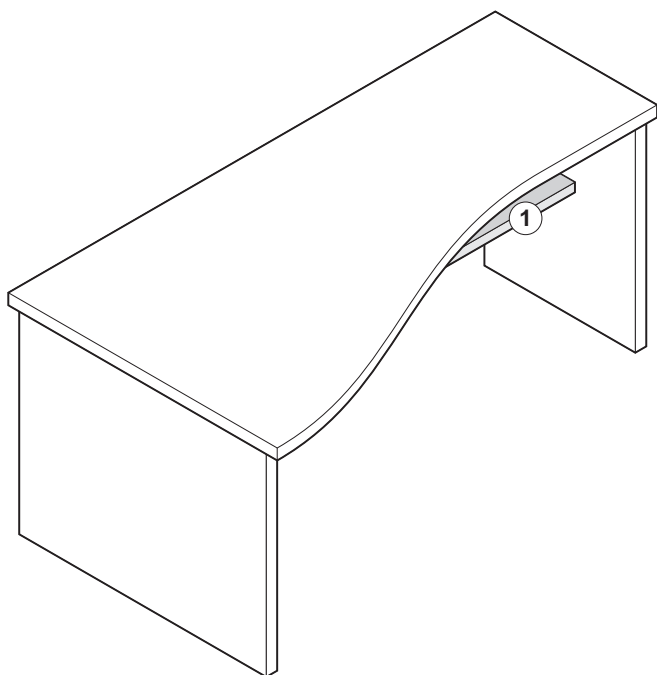
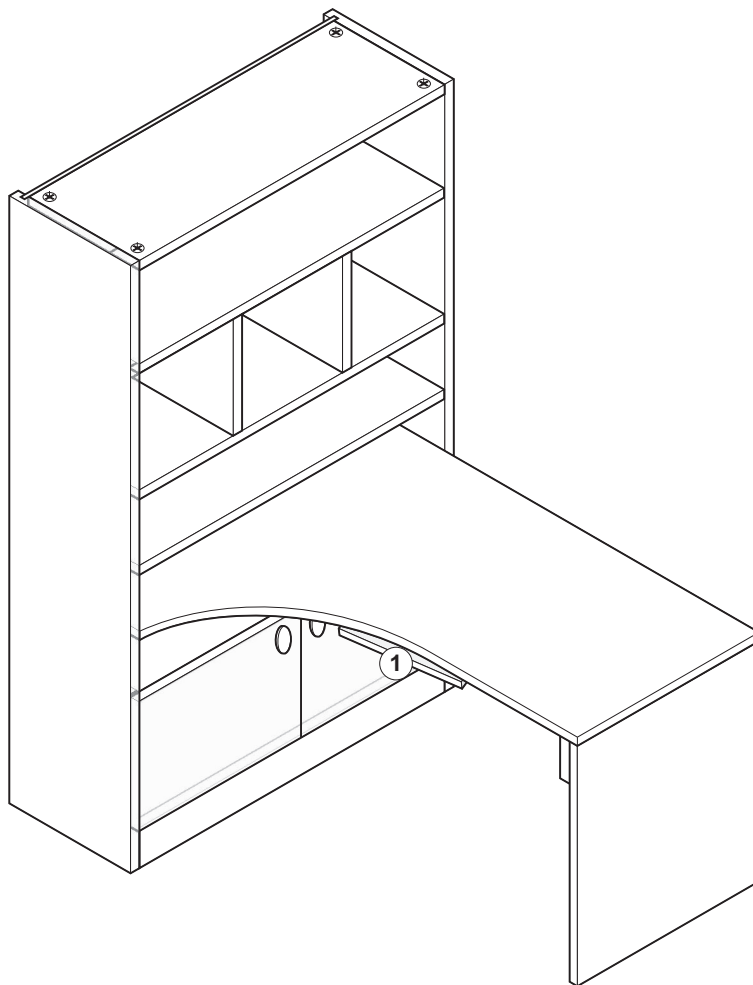


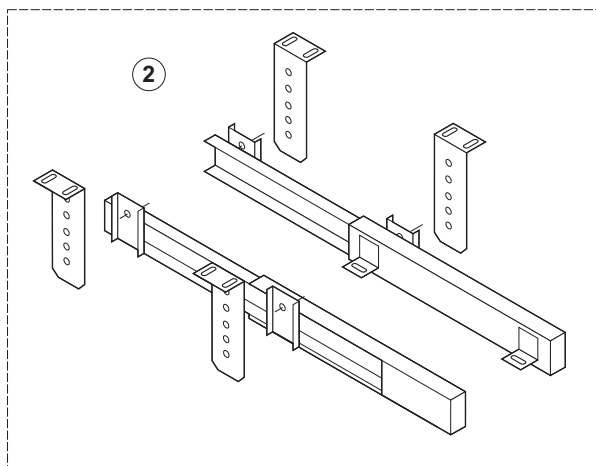
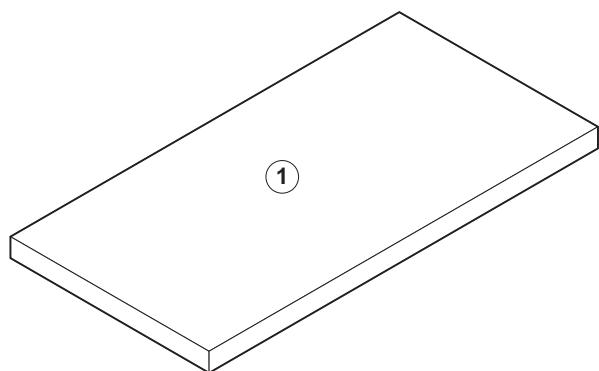
Półka pod klawiaturę
Keyboard shelf


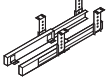
1



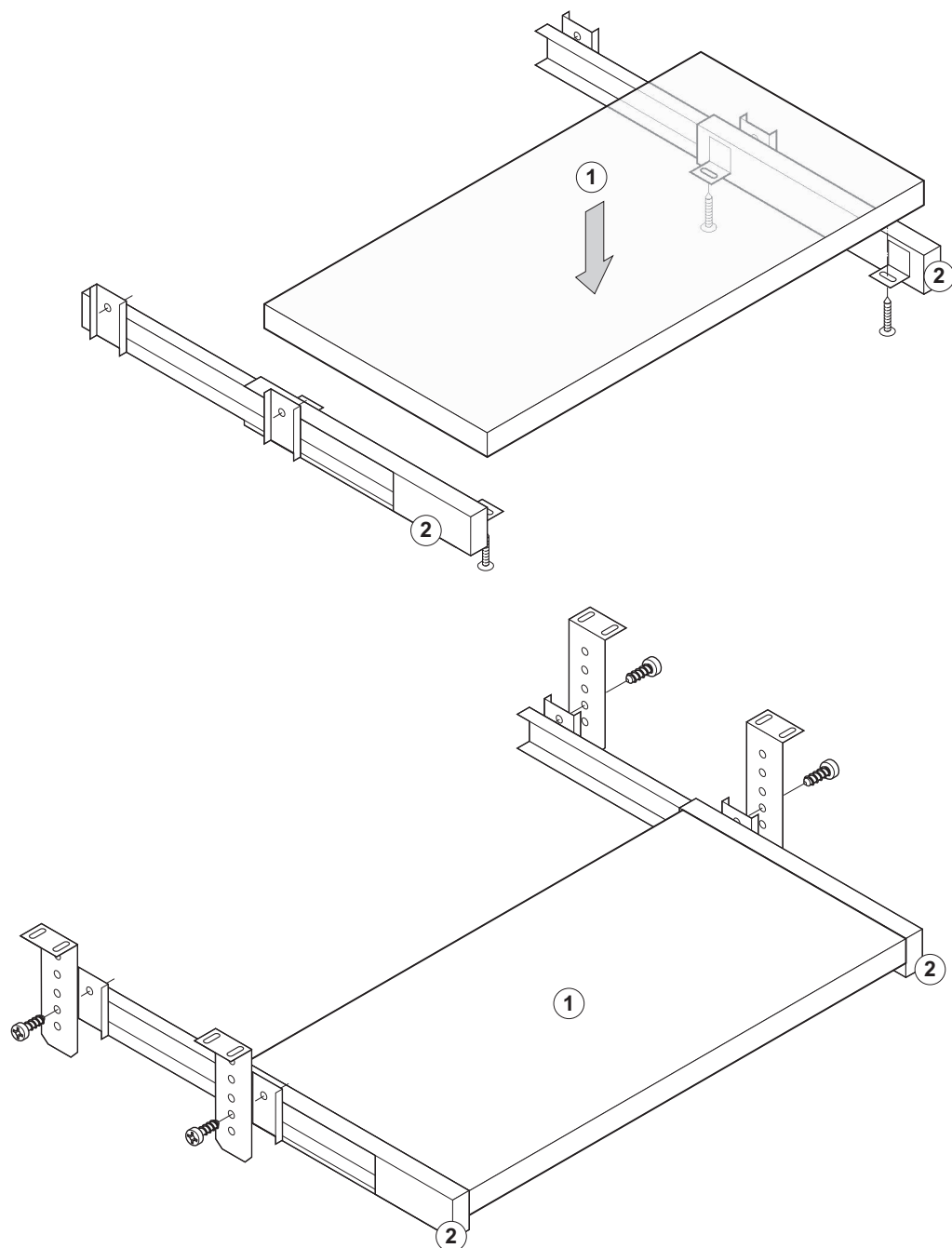
INSTRUKCJA MONTAŻU
ASSEMBLY INSTRUCTION

2



 3,5 X 16	W10
	W28

3



4

