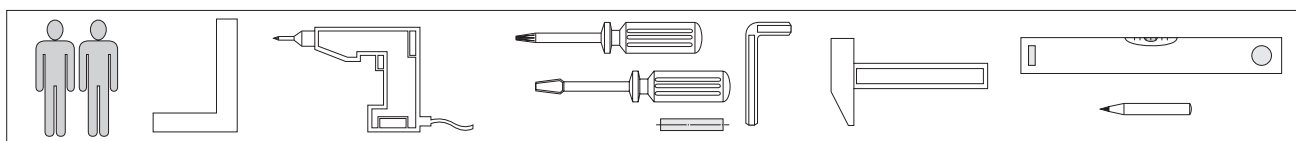
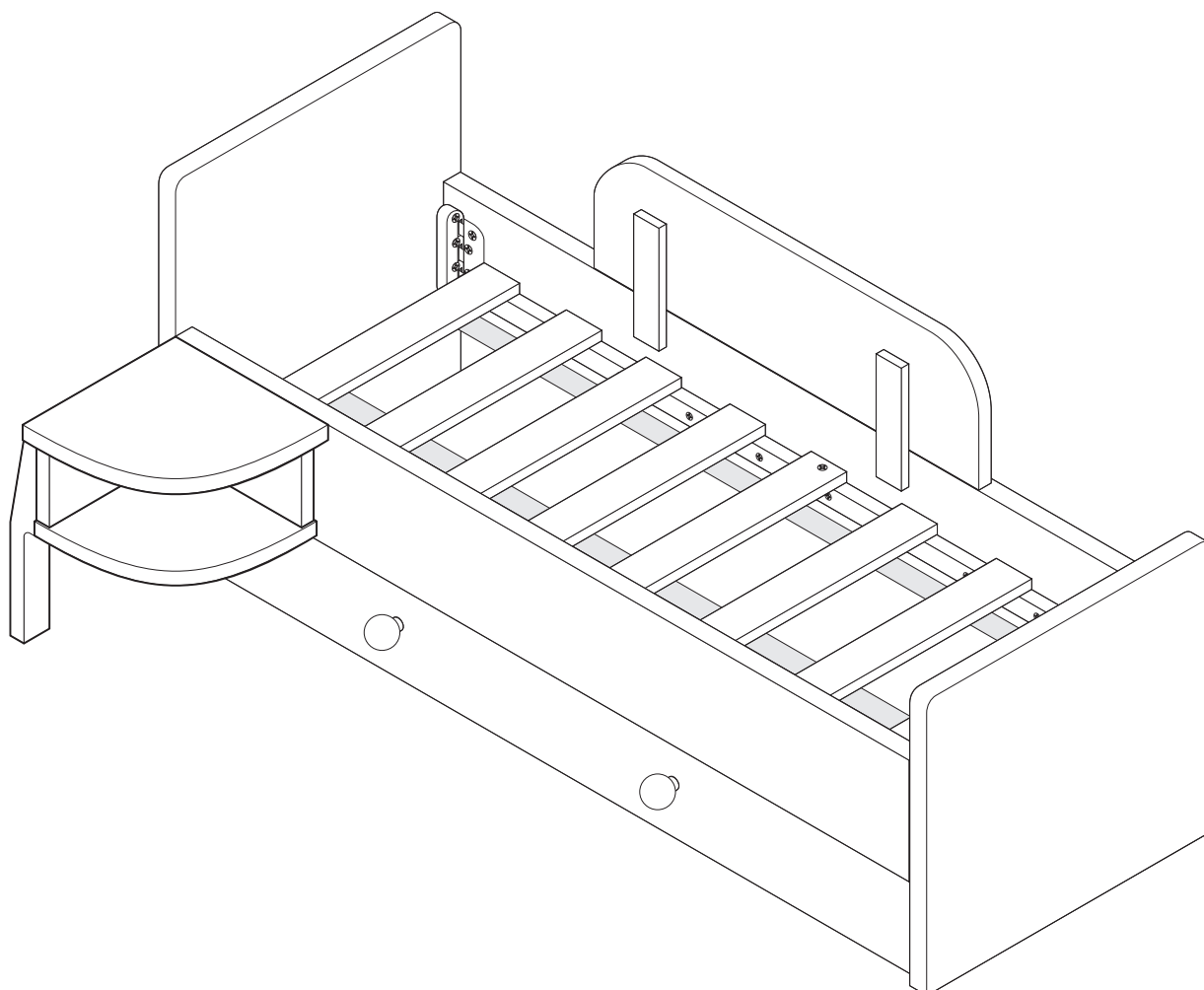


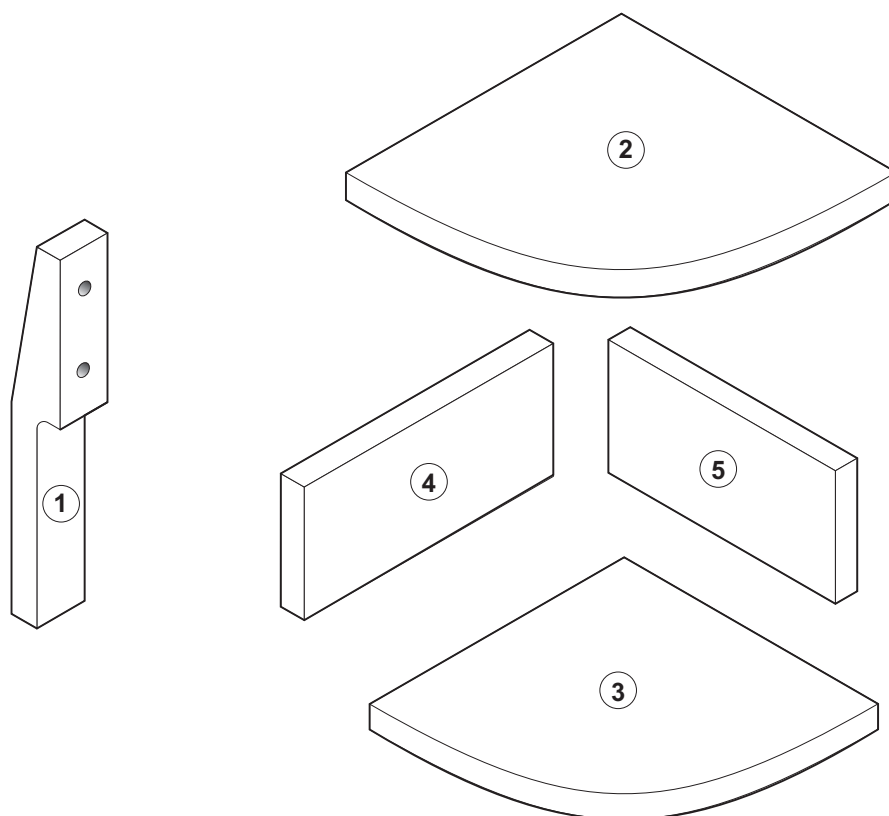
Stolik nocny 30x30x35
Night stand 30x30x35







1



INSTRUKCJA MONTAŻU
ASSEMBLY INSTRUCTION

2



 15/18	W1
 B34/5/11	W2
 3,5 x 40	W15
 3,5 x 13	W16
 30 x 45 x 2	W32
 8 x 36	W4

3

